

Vibrationssensor WS-108

Bedienungsanleitung und Installationshinweise

NUR FÜR RED SHIELD DRAHTLOS ALARMANLAGEN
Bewahren Sie diese Anleitung an einem sicheren Ort auf.

Lieferumfang:

- 1 x Vibrationssensor
- 1 x Doppelseitiges Klebeband
- 1 x Bedienungsanleitung

1. Einführung

Der Vibrationssensor besteht aus zwei Teilen, einem Sender und einem Sensor der direkt an der Glasscheibe befestigt wird. Sobald der Sensor Vibrationen oder einen Glasbruch wahrnimmt, sendet der Sender eine Nachricht an die Alarmzentrale.

2. Installationsort des Bewegungssensor

Zuerst legen Sie den Installationsort der Sensoren fest.

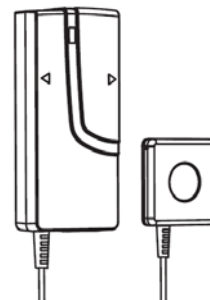
* Hinweis: Die Sensoren sollten wie folgt platziert werden:

- An einem leicht zugänglichen Ort.
- In den am meisten gefährdeten Räumen oder in der Nähe wichtiger Einstiegspunkte.
- Nicht in der Nähe von extremen Temperaturquellen (Heizkörper, Öfen, Öfen etc.) und nicht in der Nähe von großen Metallobjekten. (Diese könnten die Funkleistung stören)
- Nicht für eine Außenmontage geeignet.
- Wo eine bessere HF-Leistung erzielt werden kann (falls erforderlich).

3. Installation und Betrieb

3.1 Einschalten des Tür / Fenster-Sensor

- Entfernen Sie die Batterieabdeckung und legen Sie neue Batterien ein. Achten Sie dabei auf die Polarität (Siehe Abbildung) Verschließen Sie die Batterieabdeckung. (Benötigt werden 2 x AAA-Batterien)
- Batterieanzeige : Wenn die Batterien ersetzt werden müssen, blinkt die rote LED am Sender langsam.



3.2 Installation des Bewegungssensor

- Montieren Sie den Sender auf einer festen Oberfläche, wie Tür-, Fensterrahmen oder Wand. Nutzen Sie dazu das doppelseitige Klebeband oder die mitgelieferten Dübel und Schrauben.
- Montieren Sie den Sensor auf der Fensterscheibe. Achten Sie darauf, dass das Glas sauber und frei von Staub ist.

3.3 Befestigung mit der doppelseitigen Klebeband

- Die Montagefläche muss sauber ist.
- Schutzfolie abziehen und am Sender befestigen.
- Die verbleibende Schutzfolie abziehen und den Sender fest an seinen Platz drücken.
- Diesen Vorgang mit dem Vibrationssensor wiederholen.

4. Einstellung des Haus (Sicherheits)-Code


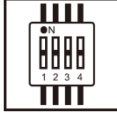
Sofern der Sicherheitscode der Zentrale auf den Werkseinstellungen belassen wurde muss der Haus-Code des Melders nicht geändert werden.

Allerdings, wenn die Alarmanlage und die Sensoren Fehlalarm auslösen oder überhaupt nicht funktionieren, kann es sein, dass Interferenzen mit anderen gleichartigen Alarmanlagen das System stören. Durch Änderung des Haus-Code kann dies vermieden werden.

Um den Haus-Code zu ändern gehen Sie wie folgt vor:

Hinweis: Alle Systemkomponenten müssen entsprechend eingestellt werden.

- 1) In jedem Gerät ist ein 4-poliger Jumper/DIP-Schalter. Er befindet sich im Batteriefach.
- 2) Dann die Jumper wie unten gezeigt (ON-Jumper gesteckt / OFF-Jumper abgezogen) ändern. Stellen Sie sicher, dass die Jumper in der Alarmanlage und in den Sensoren/Fernbedienung exakt aufeinander abgestimmt sind.

Jumper für den Haus-Code		- Alarmzentrale - Sensoren Standard Haus-Code: 1: ON, 2: ON, 3: ON, 4: ON * Jumper: ON = gesteckt, OFF = herausgezogen
DIP-Schalter für den Haus-Code		- Fernbedienung Standard Haus-Code: 1: ON, 2: ON, 3: ON, 4: ON


5. Zone-Code-Einstellungen

Der Sensor wird mit einer voreingestellten Zone geliefert.

Um den Sensor einer anderen Zone zuzuordnen, muss die Zone-Code im Sensor geändert werden.

Gehen Sie dazu wie folgt vor:

- 1) Jeder Sensor besitzt ein Jumperfeld, auf das Sie nach Öffnen der Abdeckung Zugriff haben.
- 2) Ziehen Sie den Jumper ab und stecken Sie ihn auf die neue Zone (Zonen 1 bis 8), wie in der Abbildung unten gezeigt.
- 3) Verschließen Sie die Abdeckung. Die Zoneneinstellung ist damit abgeschlossen.

Jumper für Zonen-Code		Standard Zone: Zone 1
-----------------------	---	-----------------------

6. Wartung

Das Produkt kann mit einem weichen, feuchten Tuch gereinigt oder trocken abgewischt werden.

Verwenden Sie keine Lösungs- oder Schleifmittel oder Reinigungssprays, da diese die Produkte beschädigen oder verfärben können. Lassen Sie kein Wasser in die Geräte eindringen und versuchen Sie nicht das Innere der Geräte zu reinigen.

7. Batterien

Batterien dürfen nicht korrodiert oder undicht sein, da dies zu einer dauerhaften Beschädigung des Produkts führen kann. Achten Sie darauf, die Batterien in der richtigen Polarität einzulegen.

Verwenden Sie keine neuen und alten Batterien oder Batterien unterschiedlichen Typs.

Verwenden Sie keine wiederaufladbaren Batterien.

Am Ende der Nutzungsdauer die Batterien sollten über ein geeignetes Recycling-System entsorgt werden. Verbrauchte Batterien gehören nicht in den Hausmüll und dürfen nicht verbrannt werden.

8. Einschränkungen von Alarmsystemen

Selbst die modernsten Alarmsysteme können keinen 100%-igen Schutz gegen Einbruch oder Vandalismus garantieren.

Alle Alarmsysteme sind immer ein Kompromiss und können aus einer Vielzahl von Gründen scheitern.

* Folgende Probleme können beispielsweise auftreten:

- Die Sirene ist nicht in Hörweite oder in einem abgelegenen Teil der Räumlichkeiten angebracht.

- Die Bewegungsmelder wurden hinter Türen oder anderen Hindernisse installiert.
- Der Einbrecher verschafft sich Zugang durch ungeschützten Eintrittspunkt.
- Der Einbrecher nutzt technisches Hilfsmittel um Teile oder das gesamte System abzuschalten.
- Die Stromversorgung der Sensoren ist unzureichend oder nicht angeschlossen.
- Die Sensoren wurden in nicht zulässigen Betriebsgebieten installiert, z.B. zu dicht an einer Wärmequelle.

* Unzureichende Wartung ist eine der häufigsten Ursachen von Alarmversagen. Deshalb testen Sie Ihr System mindestens einmal pro Woche und sorgen Sie dafür, dass Sensoren und Sirene (n) richtig arbeiten.

* Auch wenn Sie durch den Einsatz einer Alarmanlage Anspruch auf reduzierte Versicherungsprämien haben, ist das System kein Ersatz für eine Versicherung.

WARNUNG: Sicherheitssysteme können nicht für den Verlust von Leben oder Eigentum kompensieren.

FCC- Verordnung : Dieses Gerät entspricht Teil 15 der FCC-Bestimmungen. Der Betrieb unterliegt folgenden Bedingungen: (1) Dieses Gerät darf keine Störungen verursachen, und (2) das Gerät muss Empfangsstörungen akzeptieren, einschließlich Störungen, die einen unerwünschten Betrieb verursachen.

Warnung: Änderungen oder Modifikationen an diesem Gerät, die nicht ausdrücklich von der Hersteller genehmigt wurden, sind untersagt.

HINWEIS: Dieses Gerät wurde getestet und erfüllt die Grenzwerte für ein Gerät der Klasse B. gemäß Teil 15 der FCC-Verordnung. Diese Grenzwerte sollen einen angemessenen Schutz gegen schädliche Interferenzen in Wohngebieten bieten. Dieses Gerät arbeitet im Hochfrequenzbereich und kann bei unsachgemäßer Verwendung den Funkverkehr stören.

Es kann keine Garantie übernommen werden, dass bei bestimmten Installationen Störungen des Radio -oder Fernsehempfang auftreten können. Sollten Störungen auftreten, sollte der Nutzer diese durch nachfolgende Maßnahmen beseitigen:

- Neuausrichtung oder Standortänderung der Empfangsantenne.
- Erhöhung des Abstandes zwischen Gerät und Empfänger.
- Aufschalten des Gerätes und des Empfängers auf unterschiedliche Phasen des Stromnetzes.
- Bei Problemen kontaktieren Sie bitte den Händler oder einen erfahrenen Radio / TV -Techniker.