

Außensirene WS-209

Bedienungsanleitung und Installationshinweise

NUR FÜR RED SHIELD DRAHTLOS ALARMANLAGEN
Bewahren Sie diese Anleitung an einem sicheren Ort auf.

Lieferumfang:

- 1 x Außensirene
- 1 x Montagematerial
- 1 x Bedienungsanleitung

1. Einführung

- Die Sirene sollte an einer gut sichtbaren Stelle am Haus angebracht werden, um potentielle Eindringlinge visuell abzuschrecken. Wenn die Alarmanlage ausgelöst wird, ertönt die Sirene und das Blitzlicht blinkt.
- Die Lebensdauer der Batterien beträgt ca. 2 Jahren.
- Die Sirene ist manipulationsgeschützt. Jede unerlaubte Manipulation löst die Sirene aus. Zum Batteriewechsel kann diese Funktion vom Benutzer deaktiviert werden.
- Die Alarmdauer ist einstellbar. Der Zeitraum kann zwischen 1 und 10 Minuten gewählt werden.

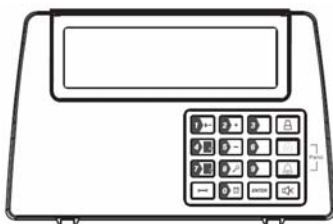
2. Installationsort der Sirene

Für einen maximalen Schutz sollte die Sirene an einem gut sichtbaren Ort angebracht werden. Die Sirene sollte wie folgt platziert werden:

- An der Außenseite des Hauses in Reichweite der Funk-Alarmanlage (Testen Sie die Funkverbindung vor der Installation)
- Nicht in der Nähe von der extremen Temperaturquellen (Heizkörper, Öfen, Öfen etc.) und großen Metallobjekten. Es könnte zu Funkstörungen kommen.

3. Installation

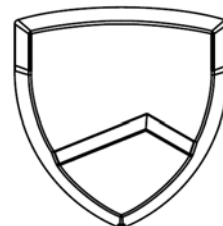
Der einfachste Weg das System kennen zu lernen, ist es vor der Montage alle Geräte und Zubehörteile auf einem Tisch aufzubauen und die Anlage zu programmieren. Sie benötigen nachfolgende Geräte für eine vollständige Einrichtung:



Alarmzentrale
(Nicht Inhalt des Sets)



Fernbedienung
(Nicht Inhalt des Sets)




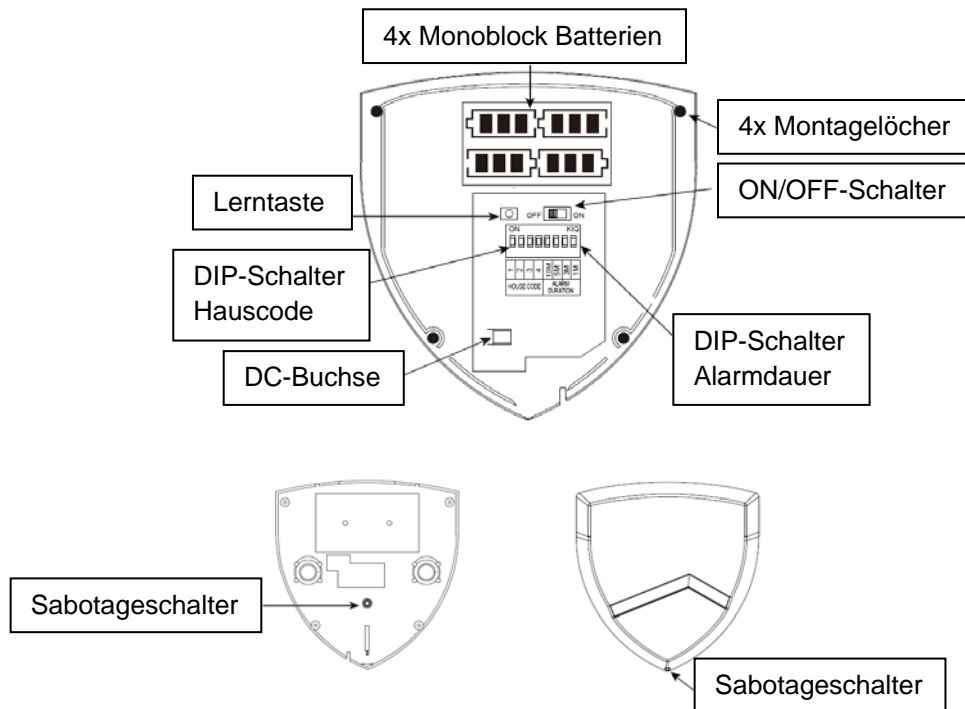
Außensirene

Die Alarmzentrale und die Fernbedienung sind nicht Inhalt des Sets. Um eine Komplettanlage zu erwerben wenden Sie sich an Ihren lokalen Fachhändler.

3.1 Erstinstallation



- Entfernen Sie den Deckel der Außensirene durch lösen der oberen Schraube.
- Legen Sie 4 x neue Alkaline Monoblock ("D"-Zellen) ein. Achten Sie auf die Polarität.
- Stellen Sie den Sicherheitscode ein. Es muss der selbe Code wie in der Alarmzentrale sein. (siehe Abschnitt Haus-Code Einstellungen)
- Stellen Sie die Alarmdauer 1/3/5 oder 10 Minuten am DIP Schalter "ALARM DURATION" ein. Eine Option muss gewählt werden!

- E. Schalten Sie den Netzschalter auf "ON", Alle blauen LEDs leuchten auf. Der Manipulationsschutz ist deaktiviert.
- f. Drücken Sie die Lerntaste der Sirene, um sie an der Fernbedienung und der Alarmzentrale anzumelden.
- g. Auf der Fernbedienung die Taste  drücken. Die Sirene piept 2x und die rote LED leuchtet auf. Die Anmeldung war erfolgreich.
- h. Drücken Sie die Lerntaste der Sirene, um die Anmeldung abzuschließen.
- i. Die Sirene ist nun bereit für die Montage. Die Abdeckung noch nicht aufsetzen.

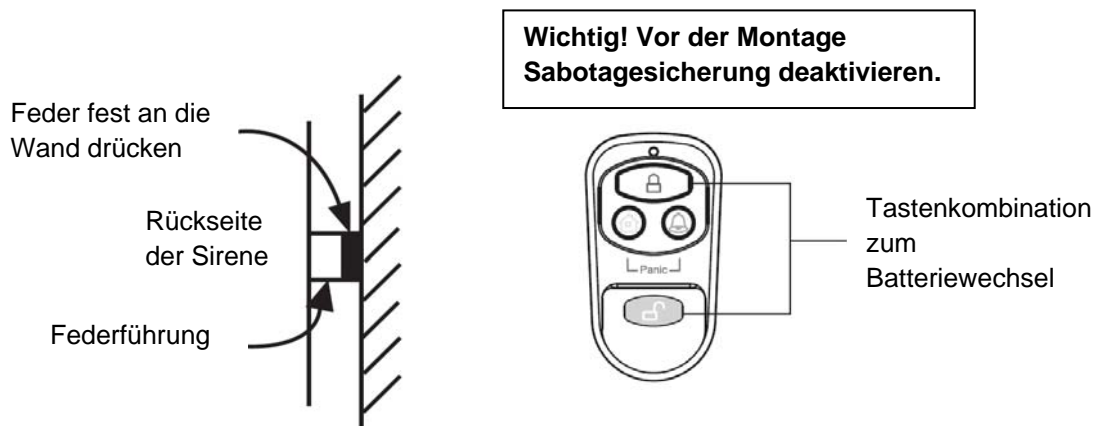


3.2 Montage der Außensirene

Stellen Sie sicher, dass der Manipulationsschutz vor der Montage, wie unten beschrieben, deaktiviert wurde.

a. Alle blauen LEDs müssen leuchten. Wenn nicht, muss der Manipulationsschutz mit der Fernbedienung deaktiviert werden. Drücken Sie für 2 Sekunden gleichzeitig die Tasten  und . Der Manipulationsschutz ist nun für 1 Stunde gesperrt. Wenn mehr Zeit benötigt wird, wiederholen Sie einfach den obigen Schritt.



b. Stellen Sie sicher, dass der Sabotageschalter auf der Rückseite der Sirene nach der Montage vollständig gedrückt ist. Legen Sie ggf. geeignetes Abstandsmaterial unter.



c. Mit den Schrauben und Dübel die Sirene an den vorgesehenen Befestigungslöchern an der Wand montieren.

d. Die Abdeckung der Sirene aufsetzen und mit der Sicherungsschraube fixieren.

4 . Betrieb der Außensirene

a . Drücken Sie für 2 Sekunden gleichzeitig die Taste  und , um Batteriewechsel -Modus zu verlassen und die Außensirene zu aktivieren (Alle blauen Licht sind aus und die rote LED blinkt langsam). Die Sirene ist nun aktiviert.

b . 3 Sekunden nachdem ein Alarm von der Zentrale ausgelöst wurde, ertönt die Sirene.

c . Testen Sie die Sirene durch Auslösen eines Probealarm. Die Sirene kann nur über die Alarmzentrale oder Fernbedienung wieder stumm geschaltet werden. Sowohl über die Alarmzentrale als auch über die Fernbedienung kann ein Panic-Alarm ausgelöst werden.

d . Sollte die Sirene nicht auslösen, überprüfen Sie Folgendes :

- Hat die Sirene den gleichen Sicherheitscode wie die Alarmzentrale?

- Der Batteriewechsel-Modus ist noch aktiv.

- Die Sirene wurde an einem Ort montiert an dem keine Funkverbindung zur Zentrale möglich ist.

E . Wenn die Sirene aktiviert ist, führt das Entfernen der Sirene von der Wandoberfläche zu einem sofortigen Auslösen eines Alarms.

f . Wenn die Batterien schwach sind und ersetzt werden müssen, leuchtet die rote LED im Sekundentakt. In diesem Fall folgen Sie den Schritten wie in Abschnitt 5 beschrieben.

5. Batteriewechsel

Nutzen Sie nur Alkaline-Batterien! Die typische Lebensdauer der Batterien beträgt zwei Jahre.

Folgen Sie genau den nachfolgenden Anweisungen zum Batteriewechsel:

a. Deaktivieren Sie den Manipulationsschutz, wie in Abschnitt 3.2 beschrieben.



b. Entfernen Sie die Abdeckung und schalten Sie die Sirene aus.

c. Ersetzen Sie die verbrauchten Batterien durch 4 x neue Alkaline Monoblocks ("D"-Zellen).

Alternativ kann die Sirene über ein Netzteil betrieben werden. Das Netzteil ist nicht im Lieferumfang enthalten. Das Netzteil kann an die DC-Buchse der Sirene eingesteckt werden.

d. Schalten Sie die Sirene ein, und überprüfen Sie ob die Sirene piept und blinkt.

e. Die Abdeckung der Sirene aufsetzen und mit der Sicherungsschraube fixieren.

f. Drücken Sie für 2 Sekunden gleichzeitig die Taste  und , um Batteriewechsel -Modus zu verlassen und die Außensirene zu aktivieren (Alle blauen Licht sind aus und die rote LED blinkt langsam). Die Sirene ist nun aktiviert.

6. Einstellung des Haus (Sicherheits)-Code

Sofern der Sicherheitscode der Zentrale auf den Werkseinstellungen belassen wurde muss der Haus-Code des Melders nicht geändert werden.

Allerdings, wenn die Alarmanlage und die Sensoren Fehlalarm auslösen oder überhaupt nicht funktionieren, kann es sein, dass Interferenzen mit anderen gleichartigen Anlagen das System stören.

Durch Änderung des Haus-Code kann dies vermieden werden.


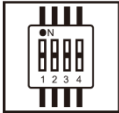
Um den Haus-Code zu ändern gehen Sie wie folgt vor:

Hinweis: Alle Systemkomponenten müssen entsprechend eingestellt werden.

1) In jedem Gerät ist ein 4-poliger Jumper/DIP-Schalter. Er befindet sich im Batteriefach.

2) Dann die Jumper wie unten gezeigt (ON-Jumper gesteckt / OFF-Jumper abgezogen) ändern.




Stellen Sie sicher, dass die Jumper in der Alarmanlage und in den Sensoren/Fernbedienung exakt aufeinander abgestimmt sind.

<p>Jumper für den Haus-Code</p>		<p>- Alarmzentrale - Sensoren Standard Haus-Code: 1: ON, 2: ON, 3: ON, 4: ON * Jumper: ON = gesteckt, OFF = herausgezogen</p>
<p>DIP-Schalter für den Haus-Code</p>		<p>- Fernbedienung Standard Haus-Code: 1: ON, 2: ON, 3: ON, 4: ON</p>

7. Verlust der Fernbedienung

Falls Sie einmal eine Fernbedienung verlieren sollten, folgen Sie den nachfolgenden Schritten um die Fernbedienung an der Sirene abzumelden.

WARNUNG! Die Sirene ist sehr laut. Tragen Sie Gehörschutz! Es ist nicht möglich den Manipulationsschutz ohne Fernbedienung zu deaktivieren. Sollten Sie eine Zweitfernbedienung besitzen nutzen Sie diese zur Deaktivierung des Manipulationsschutz.

- Drücken und Halten Sie die LEARN- Taste für 5 Sekunden , um die Sirene zurückzusetzen. Alle blauen LEDs leuchten auf, der Manipulationsschutz ist deaktiviert. Ihre Sirene ist nun zurückgesetzt.
- Drücken Sie die LEARN-Taste einmal, um eine neue Fernbedienung anzumelden.
- Auf der Fernbedienung die Taste  drücken. Die Sirene piept 2x und die rote LED leuchtet auf. Die Anmeldung war erfolgreich.
- Drücken Sie die LEARN-Taste der Sirene, um die Anmeldung abzuschließen.
- Die Abdeckung der Sirene aufsetzen und mit der Sicherungsschraube fixieren.
- Drücken Sie für 2 Sekunden gleichzeitig die Taste  und , um Batteriewechsel -Modus zu verlassen und die Außensirene zu aktivieren (Alle blauen Licht sind aus und die rote LED blinkt langsam). Die Sirene ist nun aktiviert.

8. Wartung

Das Produkt kann mit einem weichen, feuchten Tuch gereinigt oder trocken abgewischt werden. Verwenden Sie keine Lösungs- oder Schleifmittel oder Reinigungssprays, da diese die Produkte beschädigen oder verfärben können. Lassen Sie kein Wasser in die Geräte eindringen und versuchen Sie nicht das Innere der Geräte zu reinigen.

9. Batterien

Batterien dürfen nicht korrodiert oder undicht sein, da dies zu einer dauerhaften Beschädigung des Produkts führen kann. Achten Sie darauf, die Batterien in der richtigen Polarität einzulegen.

Verwenden Sie keine neuen und alten Batterien oder Batterien unterschiedlichen Typs.

Verwenden Sie keine wiederaufladbaren Batterien.

Am Ende der Nutzungsdauer die Batterien sollten über ein geeignetes Recycling-System entsorgt werden. Verbrauchte Batterien gehören nicht in den Hausmüll und dürfen nicht verbrannt werden.

10. Einschränkungen von Alarmsystemen

Selbst die modernsten Alarmsysteme können keinen 100%-igen Schutz gegen Einbruch oder Vandalismus garantieren.

Alle Alarmsysteme sind immer ein Kompromiss und können aus einer Vielzahl von Gründen scheitern.

* Folgende Probleme können beispielsweise auftreten:

- Die Sirene ist nicht in Hörweite oder in einem abgelegenen Teil der Räumlichkeiten angebracht.
- Die Bewegungsmelder wurden hinter Türen oder anderen Hindernisse installiert.
- Der Einbrecher verschafft sich Zugang durch ungeschützten Eintrittspunkt.
- Der Einbrecher nutzt technischen Hilfsmittel um Teile oder das gesamte System abzuschalten.
- Die Stromversorgung der Sensoren ist unzureichend oder nicht angeschlossen.
- Die Sensoren wurden in nicht zulässigen Betriebsgebieten installiert, z.B. zu nah an einer Wärmequelle.

* Unzureichende Wartung ist eine der häufigsten Ursachen von Alarmversagen. Deshalb testen Sie Ihr System mindestens einmal pro Woche und sorgen Sie dafür, dass Sensoren und Sirene (n) richtig arbeiten.

* Auch wenn Sie durch den Einsatz einer Alarmanlage Anspruch auf reduzierte Versicherungsprämien haben, ist nicht das System kein Ersatz für die Versicherung.

WARNUNG: Sicherheitssysteme können nicht für den Verlust von Leben oder Eigentum kompensieren.